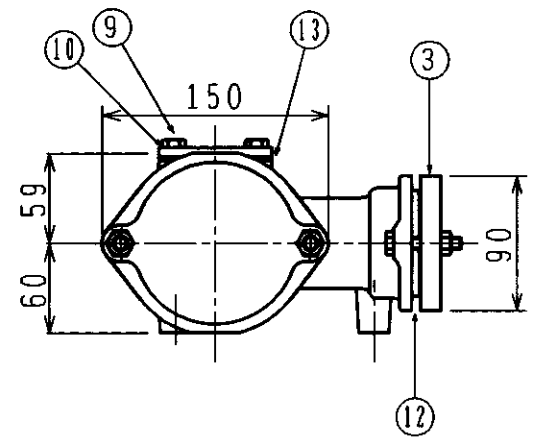
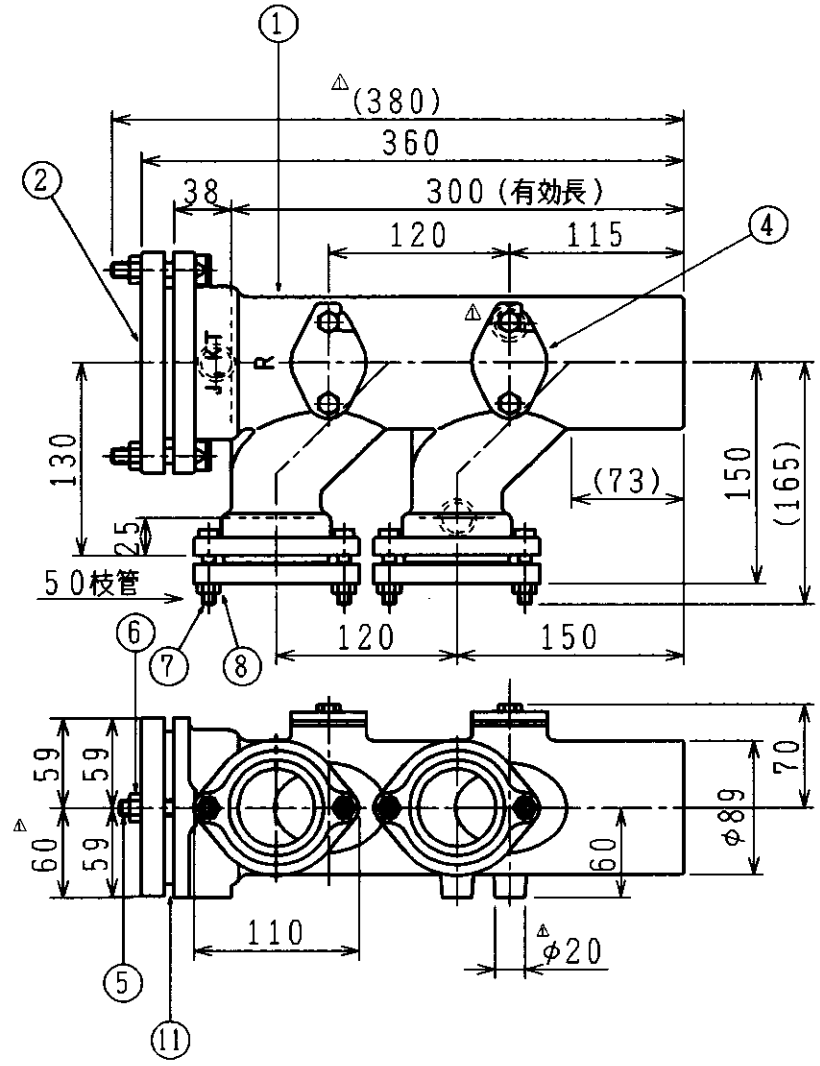


符号	訂正記事	年月日	担当	課長
△	点検口、支持変更	2000. 1. 14	森脇	
△	縮尺を $\frac{1}{5}$ にし、A4サイズにする	2000. 3. 7	森脇	



品番	品名	材質	備考
1	本体	FC150	
2	三角蓋	FC150	エポキシ
3	枝管用押し輪	FCD450	粉体塗装
4	点検口蓋	FC150	
5	M10 Tボルト		
6	M10 ナット		
7	M8 Tボルト		
8	M8 ナット		
9	M8 ボルト	SuS304	
10	平座金 呼び径10	SuS304	
11	本体接続用 ゴム輪 (KM80)	CRHs70	
12	枝管接続用 ゴム輪 (KM50)	CRHs70	
13	点検口 ゴムパッキン	合成ゴム	

	排水ヘッダー 2口右流れ	FC150 (FCD450)	防錆塗装	
品番	品名	材質	記号	備考
作成年月日	平成 11年 8月 30日			
図名	2DH-50×80 (R)-M 排水ヘッダー KMタイプ 2口右流れ			
尺度	$\frac{1}{5}$	図番	JwKT-99001	
株式会社タイガー <small>旧社名 獅八木製作所</small> 大阪府堺市西区草部775-1 TEL: 072-260-3601 FAX: 072-260-3637				
承認	技術	検査	担当者	改正