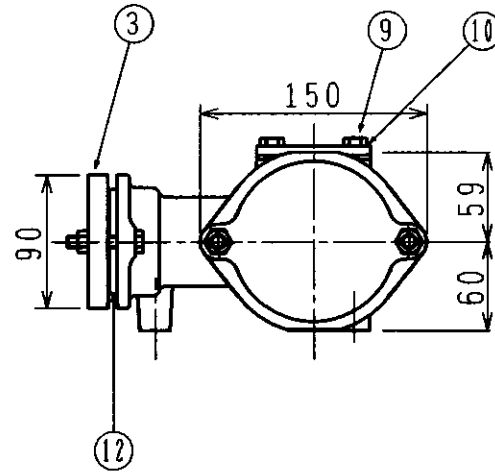
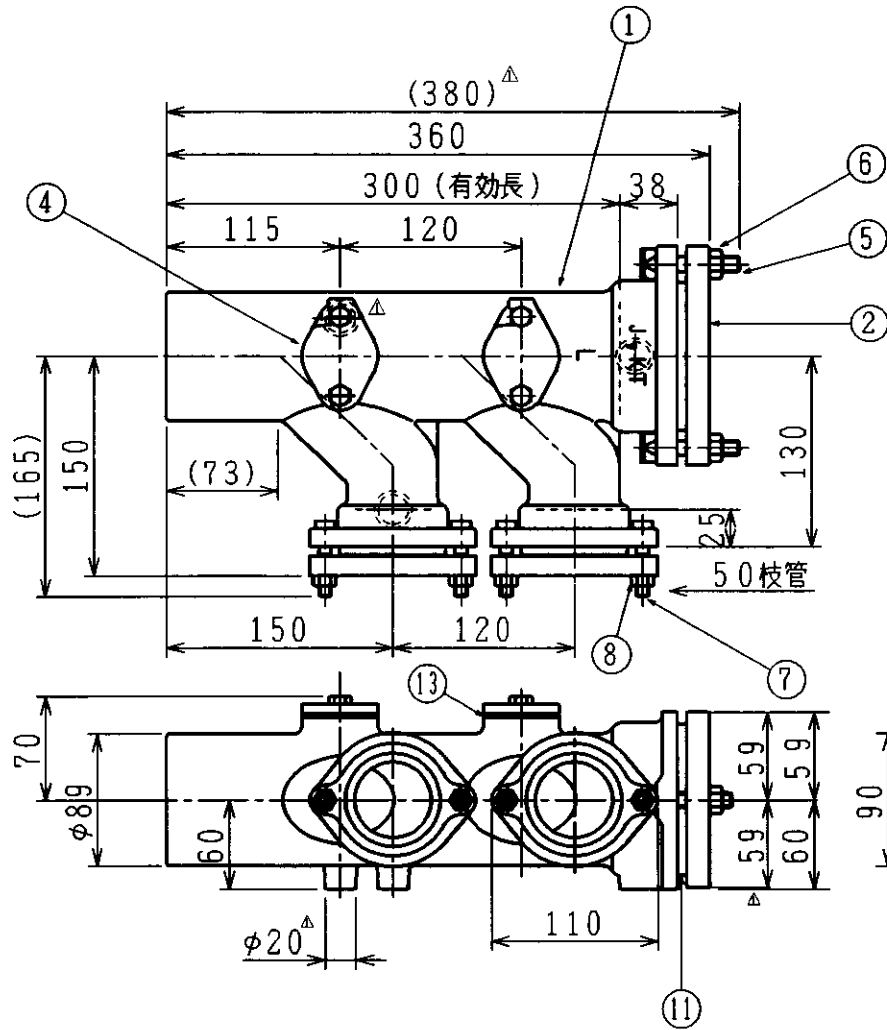


符号	訂正記事	年月日	担当	課長
△	点検口、支持変更	2000. 1. 14	森脇	
△	縮尺を $\frac{1}{5}$ にし、A4サイズにする	2000. 3. 7	森脇	



品番	品名	材質	備考
1	本体	FC150	エポキシ 粉体塗装
2	三角蓋	FC150	
3	枝管用押し輪	FCD450	
4	点検口蓋	FC150	
5	M10 Tボルト		
6	M10 ナット		
7	M8 Tボルト		
8	M8 ナット		
9	M8 ボルト	SuS304	
10	平座金 呼び径10	SuS304	
11	本体接続用 ゴム輪 (KM80)	CRHs70	
12	枝管接続用 ゴム輪 (KM50)	CRHs70	
13	点検口 ゴムパッキン	合成ゴム	

作成年月日	平成 11年 8月 30日		
図名	2DH-50×80(L)-M 排水ヘッダー KMタイプ 2口 左流れ		
尺度	$\frac{1}{5}$	図番	JwKT-99002
株式会社タイガー <small>旧社名 株式会社八木製作所</small> 大阪府堺市西区草部775-1 TEL: 072-260-3601 FAX: 072-260-3637			
承認	技術	検査	担当者 改正